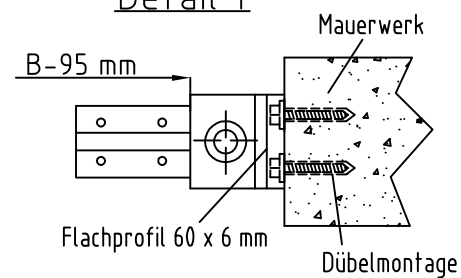
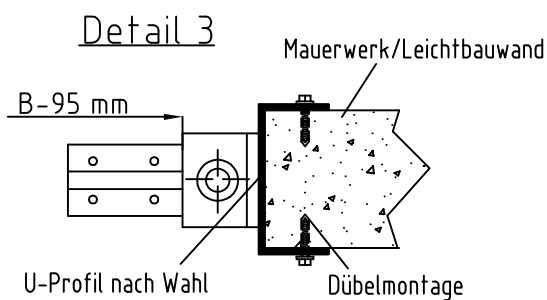
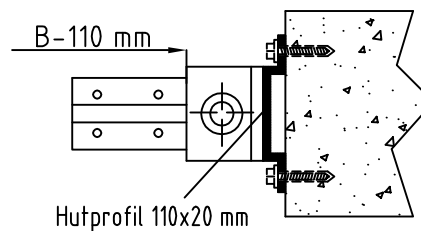


Detail 1



Detail 2



Türblattausführung nach Wahl:

- "trans" = transparent
- "leg" = transparent mit Gitternetzzeilage
- "poly" = PVC mit farbiger, undurchsichtiger Gewebeeinlage mit Sichtfenster / -streifen

Öffnungsgröße bis B x H = 1500 mm x 3000 mm

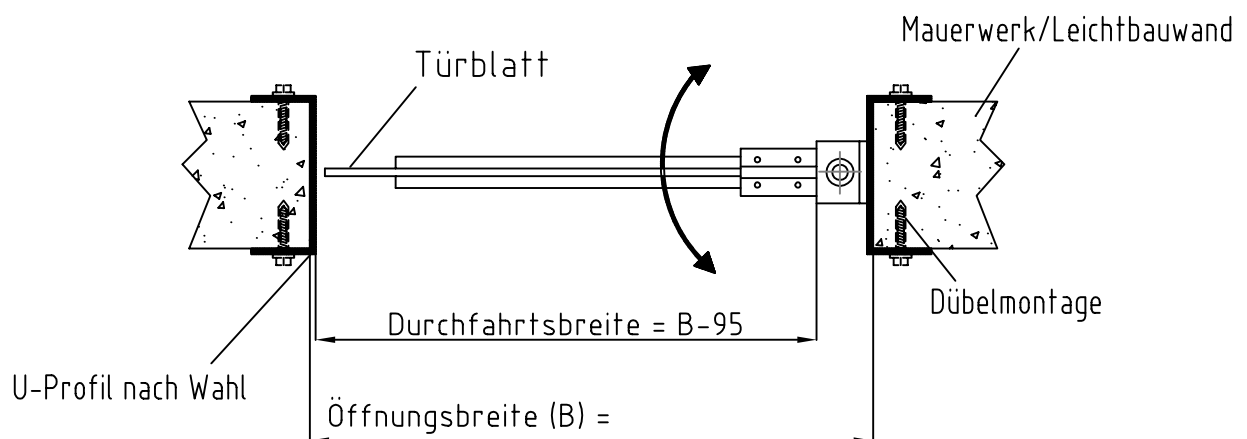
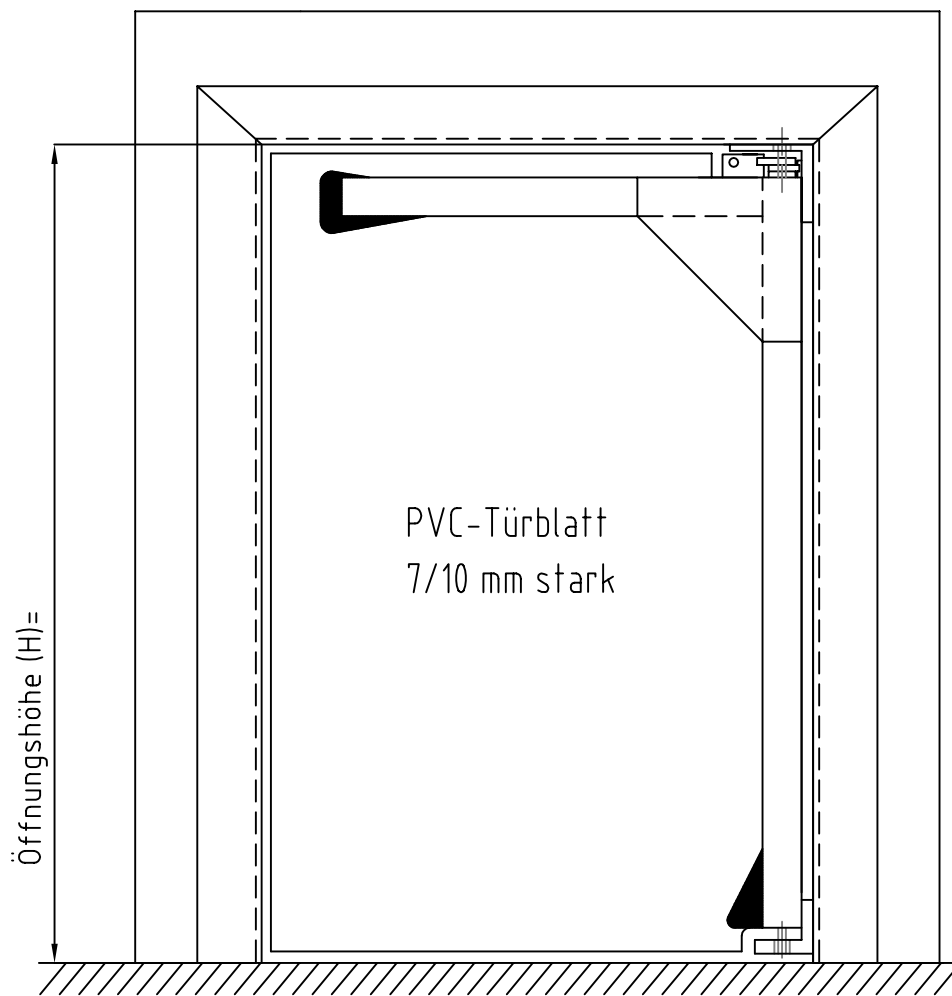
ohne Maßstab

Datum:	06.03.2007
Bearb.:	PB
Gepr.:	
Zeichn-Nr.:	5001-1



Tel.: +49 (0) 2947 9745-0

Benennung:  
Pendeltür Type BKM  
1-flügelig



Türblattausführung nach Wahl:

- "trans" = transparent
- "leg" = transparent mit Gitternetzeinlage
- "poly" = PVC mit farbiger, undurchsichtiger Gewebeeinlage mit Sichtfenster / -streifen

Öffnungsgröße bis B x H = 1500 mm x 3000 mm

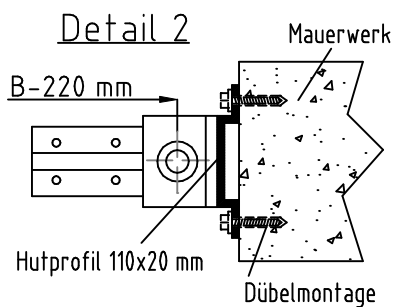
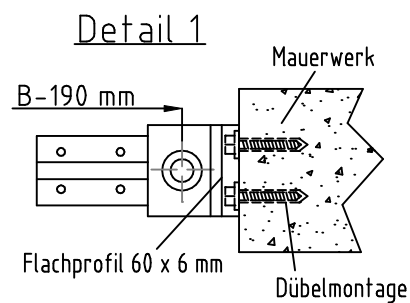
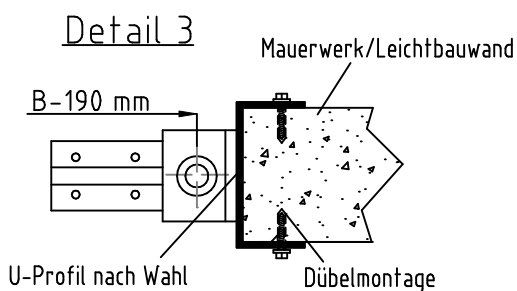
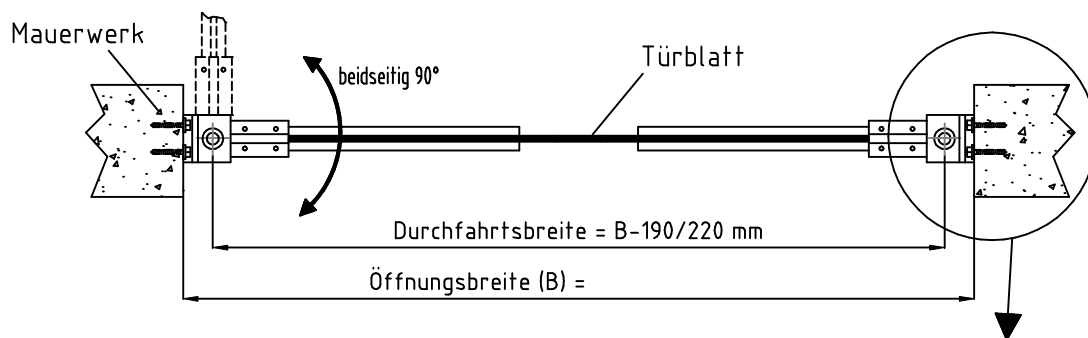
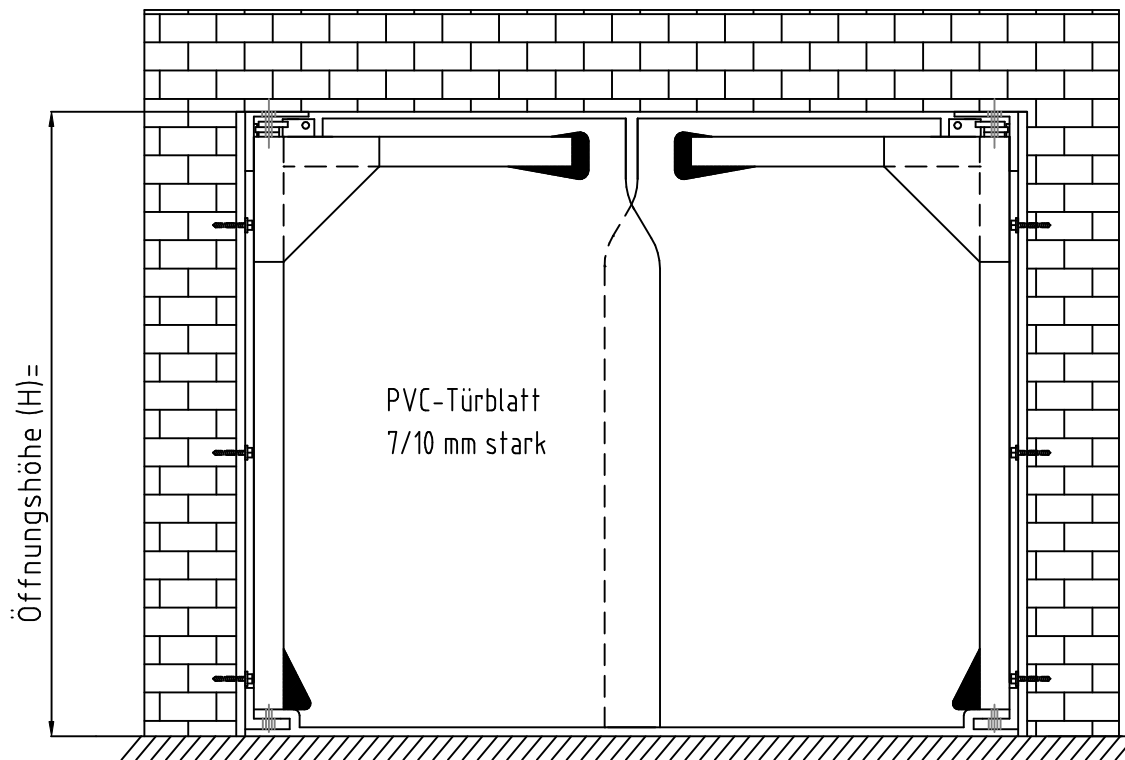
ohne Maßstab

Datum:	06.03.2007
Bearb.:	PB
Gepr.:	
Zeichn-Nr.:	5190-1



Tel.: +49 (0) 2947 9745-0

Benennung:  
Pendeltür Type BKM  
1-flügelig



Türblattausführung nach Wahl:

- "trans" = transparent
- "leg" = transparent mit Gitternetzeinlage
- "poly" = PVC mit farbiger, undurchsichtiger Gewebeeinlage mit Sichtfenster / -streifen

Öffnungsgröße bis B x H = 3000 mm x 3000 mm

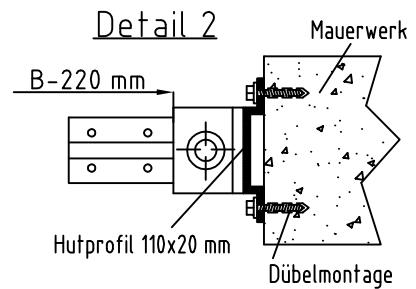
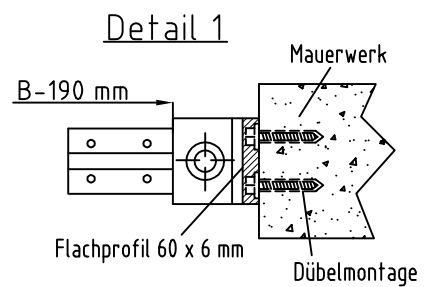
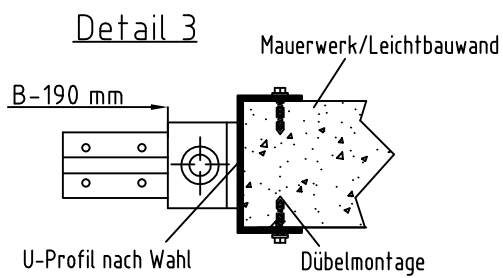
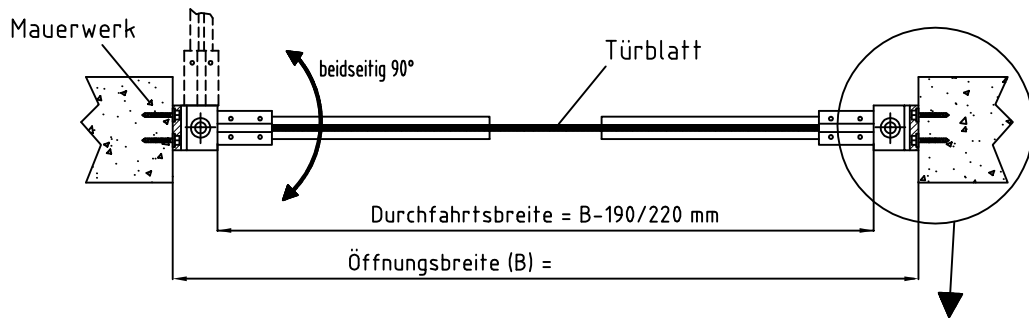
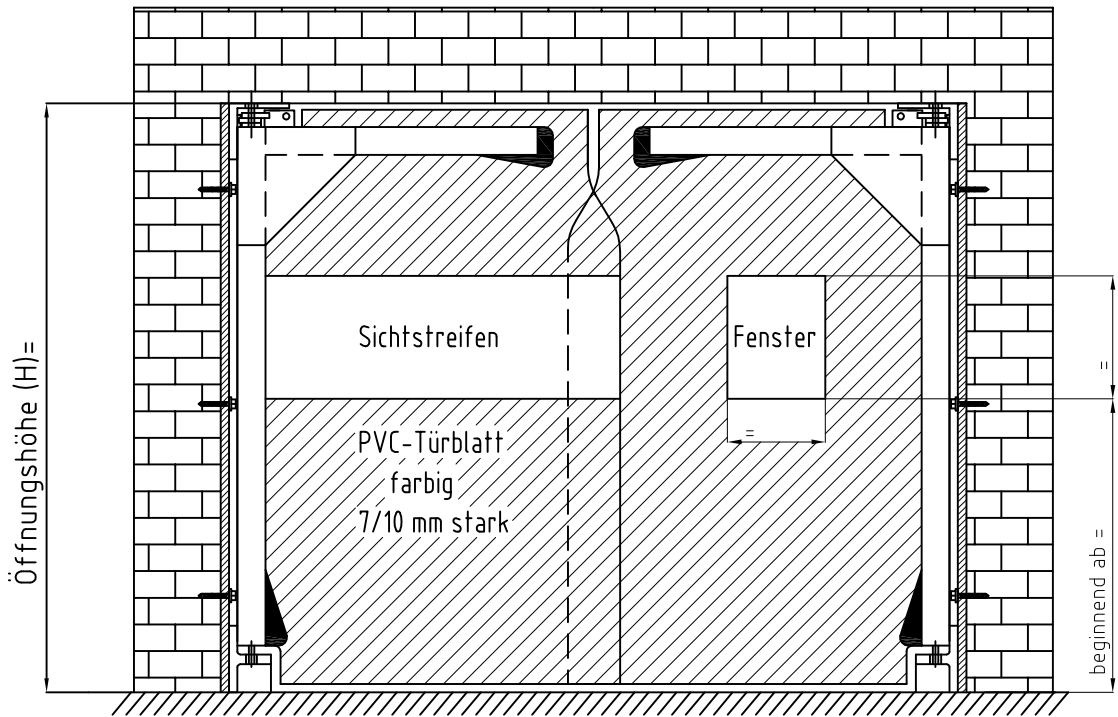
ohne Maßstab

Datum:	30.11.2006
Bearb.:	PB
Gepr.:	
Zeichn-Nr.:	5001



Tel.: +49 (0) 2947 9745-0

Benennung:  
Pendeltür Type BKM  
2-flügelig



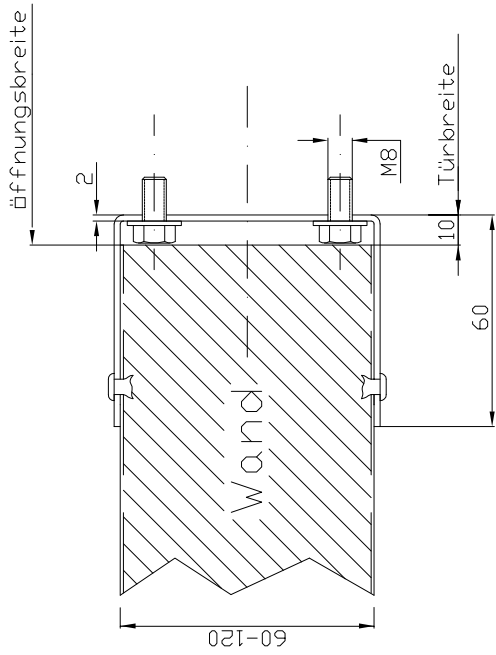
Öffnungsgröße bis B x H = 3000 mm x 3000 mm

Maßstab: ohne		Maße in mm	
	Name	Datum	
Bearb.	PB	14.12.2009	
Gepr.			
Zeichn.-Nr.	5001-poly		

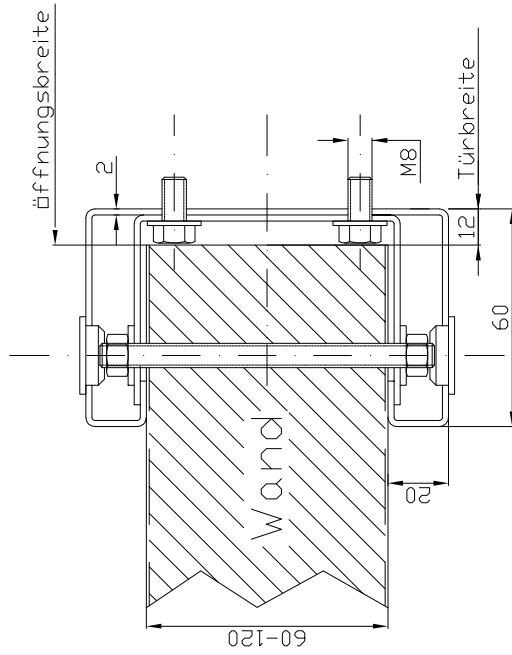


Tel.: +49 (0) 2947 9745-0

Pendeltür Type "BKM"  
2-flügelig  
Türblatt: "poly"



Ausführung A



Ausführung B



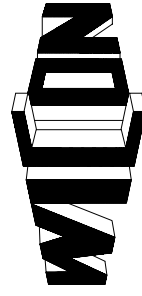
Maßstab: -

Name  
CW

Datum  
21.11.08

Bearb.  
Gepf.

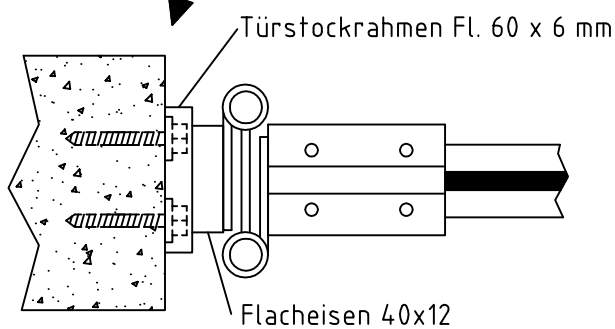
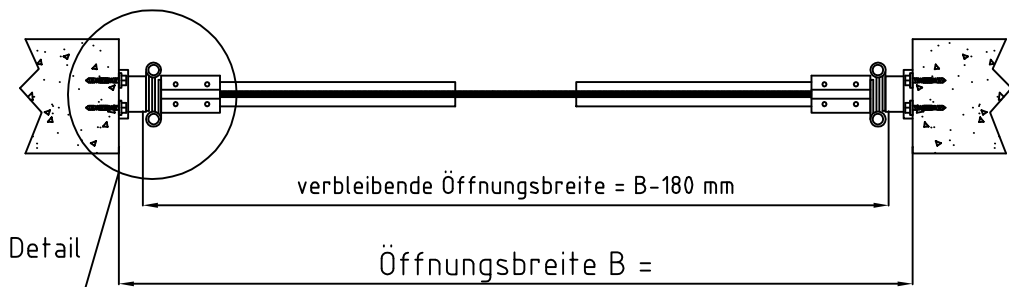
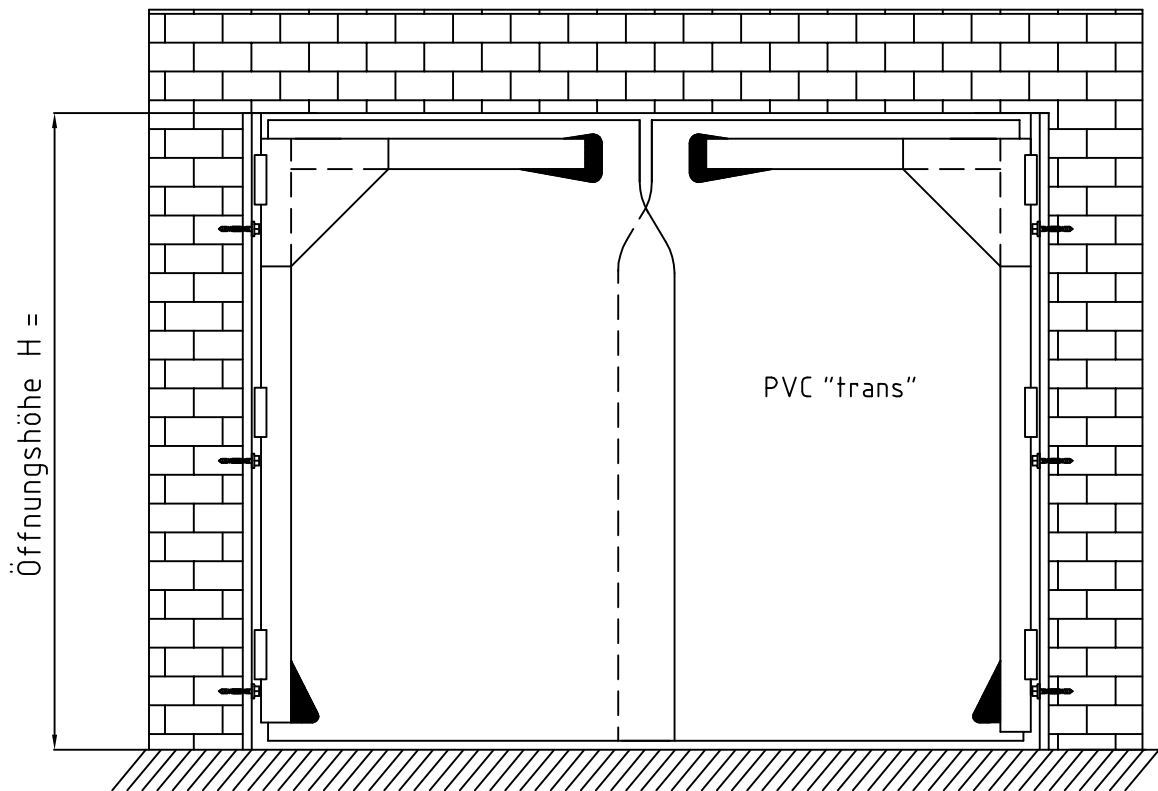
Zeichn.-Nr.  
CW\_KU\_ORD



Tel.: +49 (0) 2947 9745-0

BENENNUNG

Umfassungszarge  
Typ A und Typ B



Türblattausführung nach Wahl:

- 7/10 mm "trans" = transparent
- 7/10 mm "leg" = transparent mit Gitternetzeinlage
- 7/10 mm "poly" = farbige, vollflächige Gewebeeinlage  
in grauem Farbton mit Sichtstreifen  
(andere Farbtöne nach Wahl)

Pendeltür beidseitig 90° öffnend

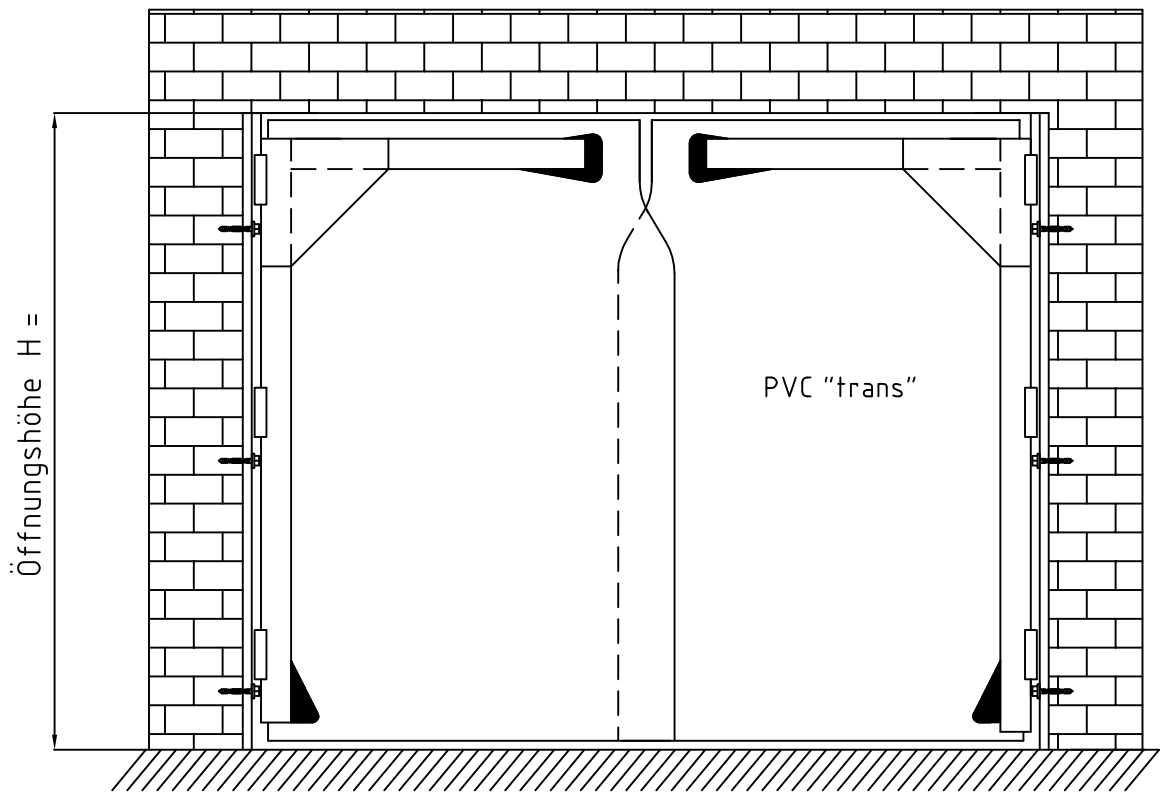
Öffnungsgröße bis B x H = 3.000 x 3.000 mm

Maßstab: ohne		Maße in mm	
	Name	Datum	
Bearb.	CW	10.03.2006	
Gepr.			
Zeichn.-Nr.	<b>5100</b>		

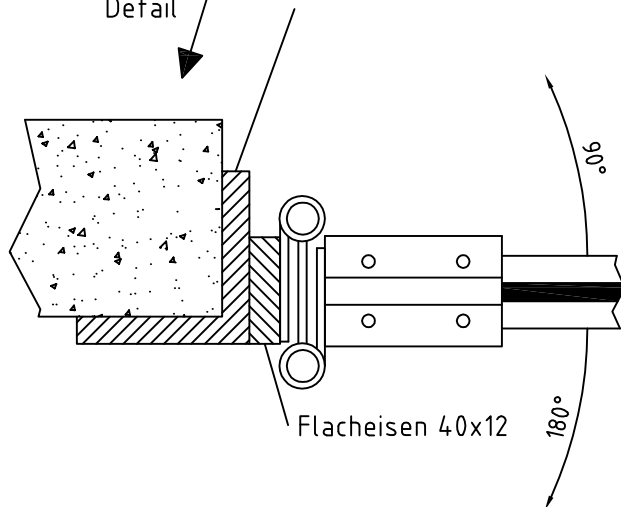


Tel.: +49 (0) 2947 9745-0

**PVC-Pendeltür "BKM-DFB"**  
mit Doppelfederbändern  
Türstockrahmen aus  
Flachprofil 60 x 6 mm



Detail  
Türstockrahmen Winkel 60 x 60 x 6 mm



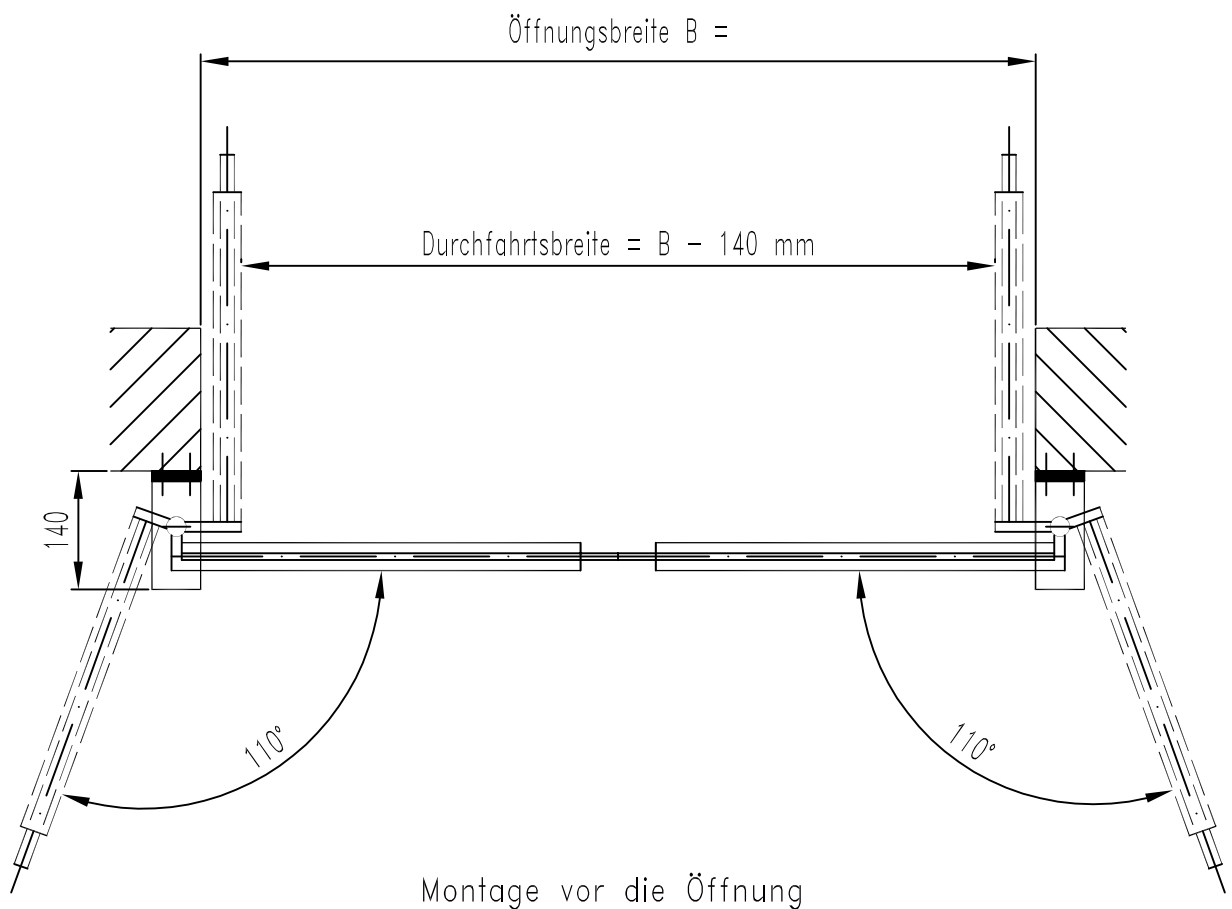
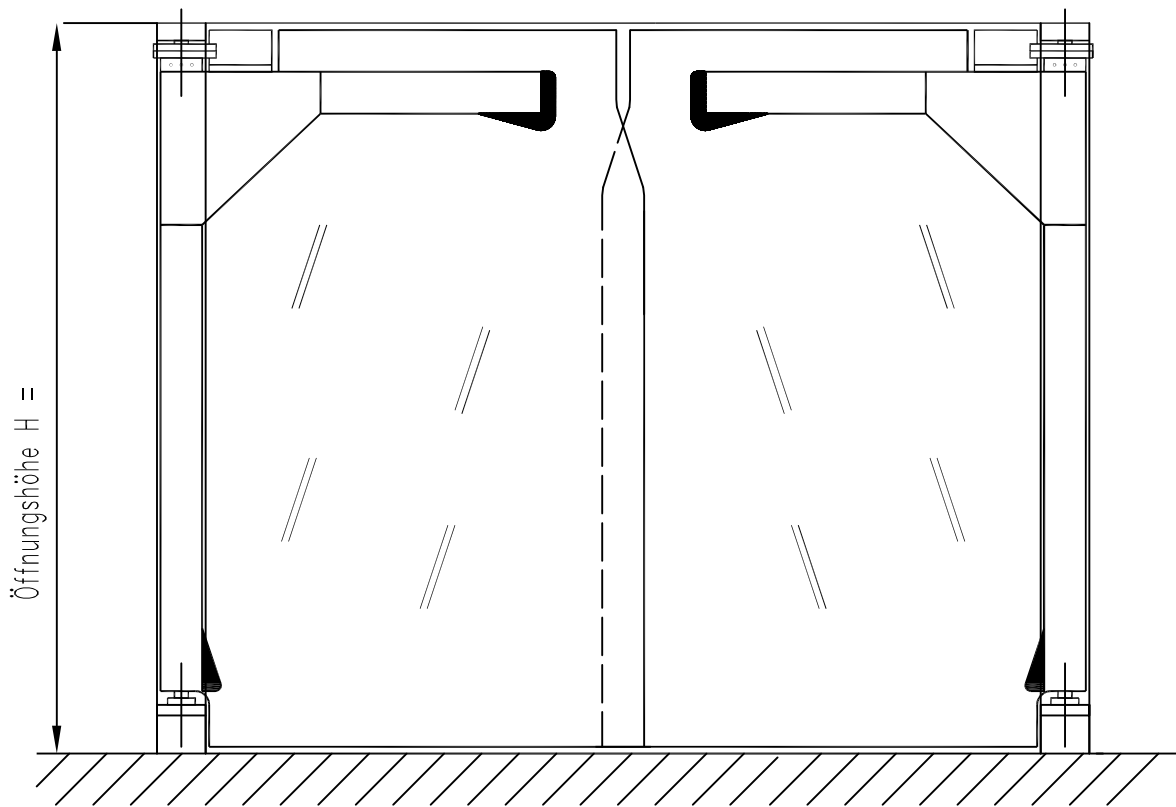
Pendeltür 1 x 180° und 1 x 90° öffnend  
Stahlteile verzinkt

Maßstab: ohne		Maße in mm	
	Name	Datum	
Bearb.	PB	22.04.2009	
Gepr.			
Zeichn.-Nr.	5125		



Tel.: +49 (0) 2947 9745-0

**PVC-Pendeltür "BKM-DFB"**  
mit Doppelfederbändern  
Türstockrahmen aus  
Winkelprofil 60 x 60 x 6 mm



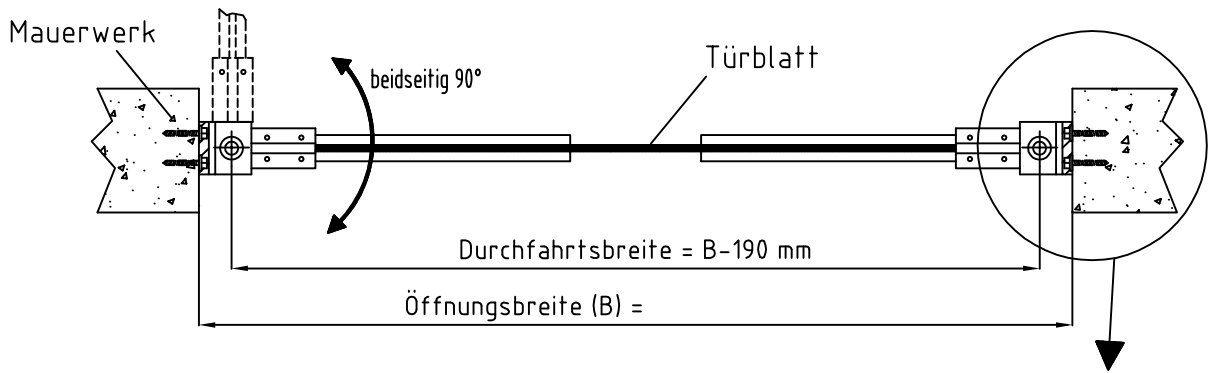
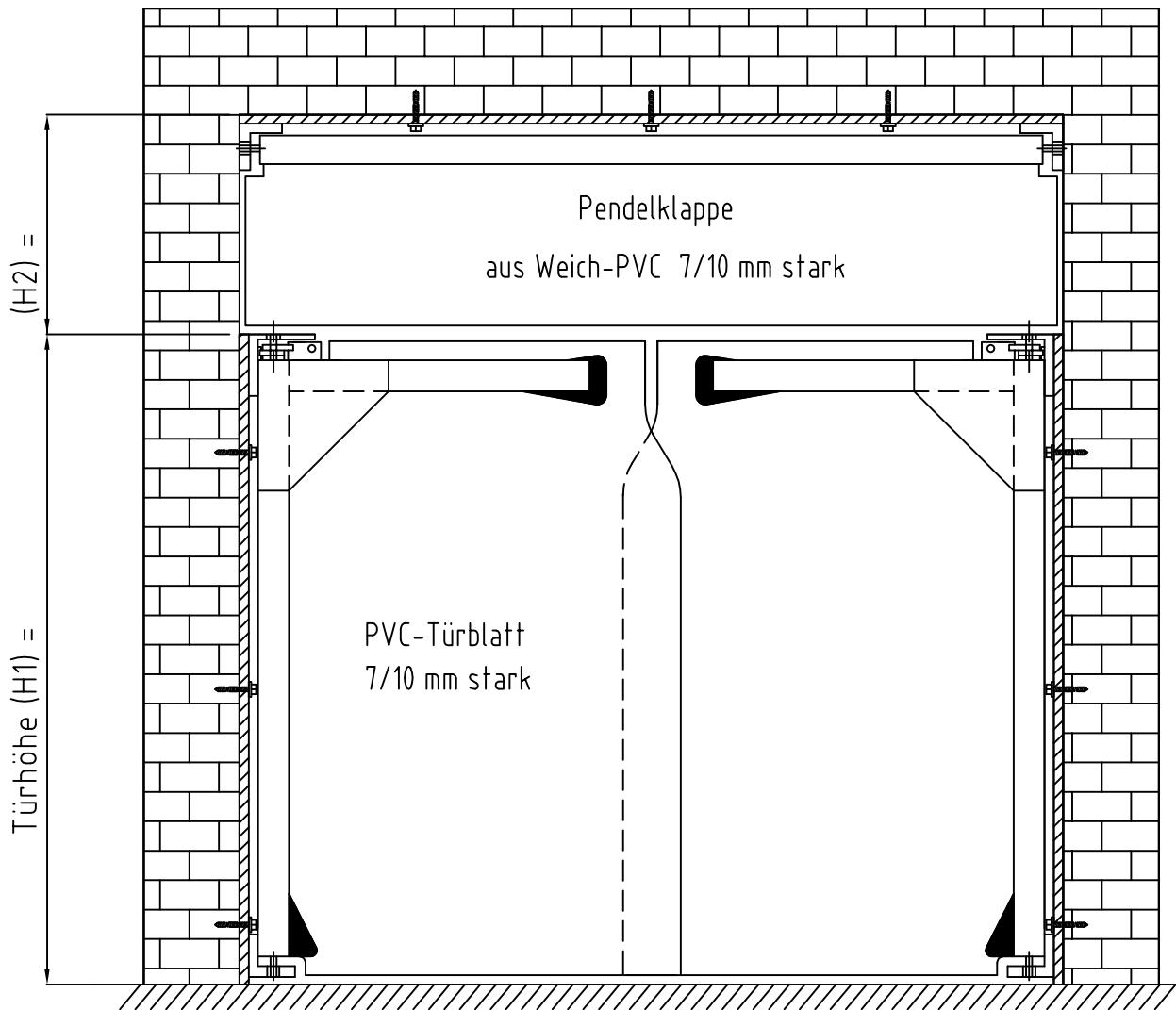
Maßstab: ohne	Maße in mm	
	Name	Datum
Bearb.	PB	02.03.2011
Gepr.		
Zeichn.-Nr.	<b>5024</b>	



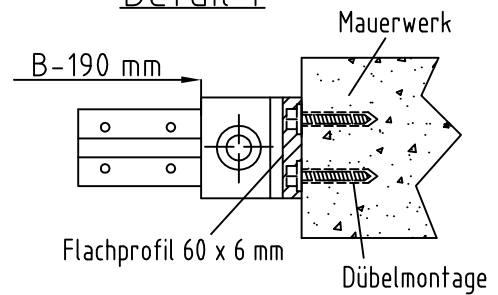
Tel.: +49 (0) 2947 9745-0

**2-flg. PVC-Pendeltür "HL"**  
 Hinterlaibungsversion  
 Öffnungswinkel 90° / 110°





### Detail 1

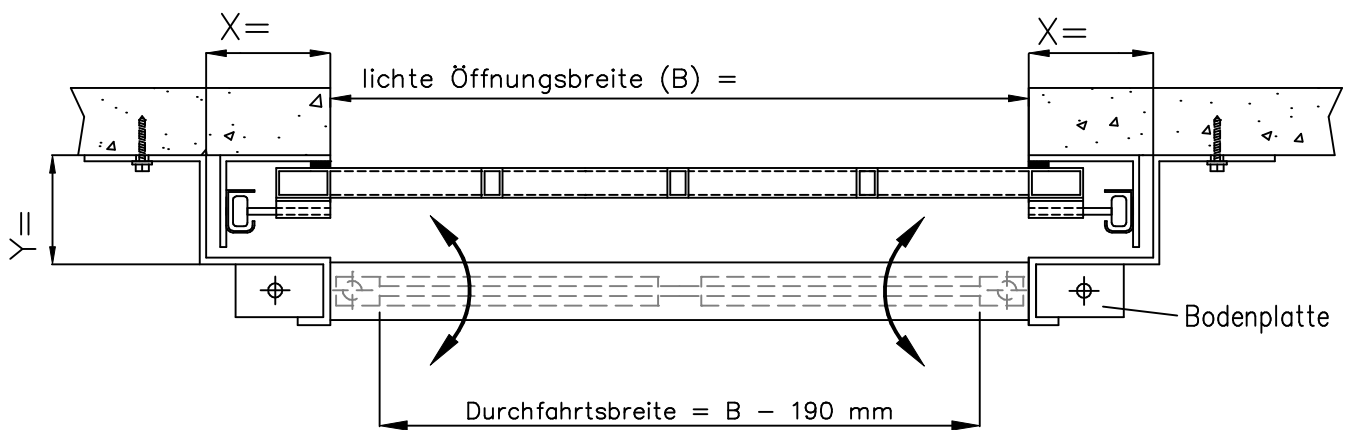
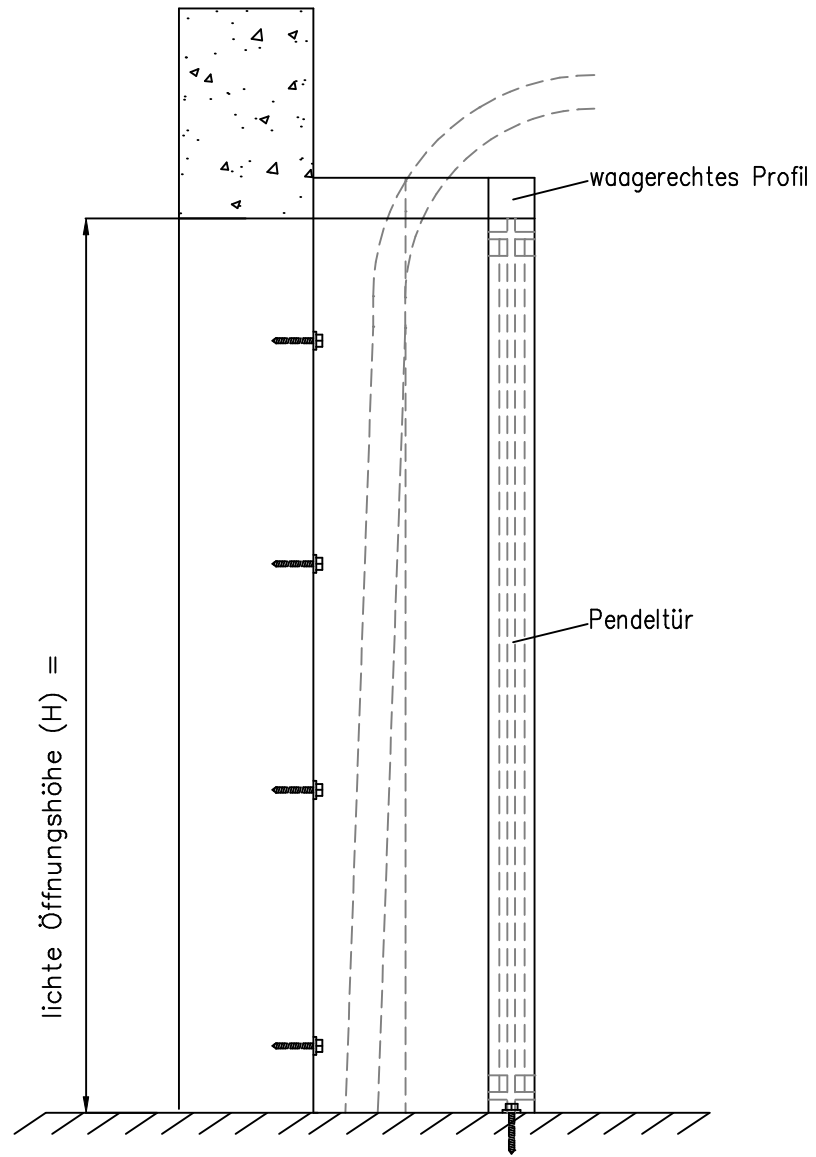


ohne Maßstab

### Türblattausführung nach Wahl:

- "trans" = transparent
- "leg" = transparent mit Gitternetzeinlage
- "poly" = PVC mit farbiger, undurchsichtiger Gewebeeinlage mit Sichtfenster / -streifen

Datum:	17.12.2006	Benennung: Pendeltür Type BKM 2-flg. mit Pendelklappe
Bearb.:	PB	
Gepr.:		
Zeichn-Nr.:	5025	



Maße X und Y vor Ort bestimmen

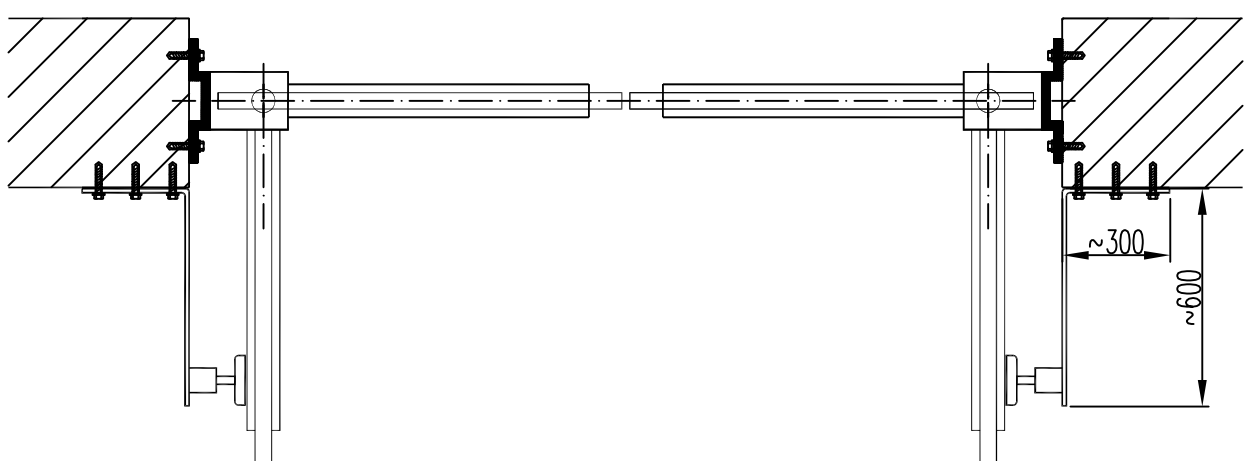
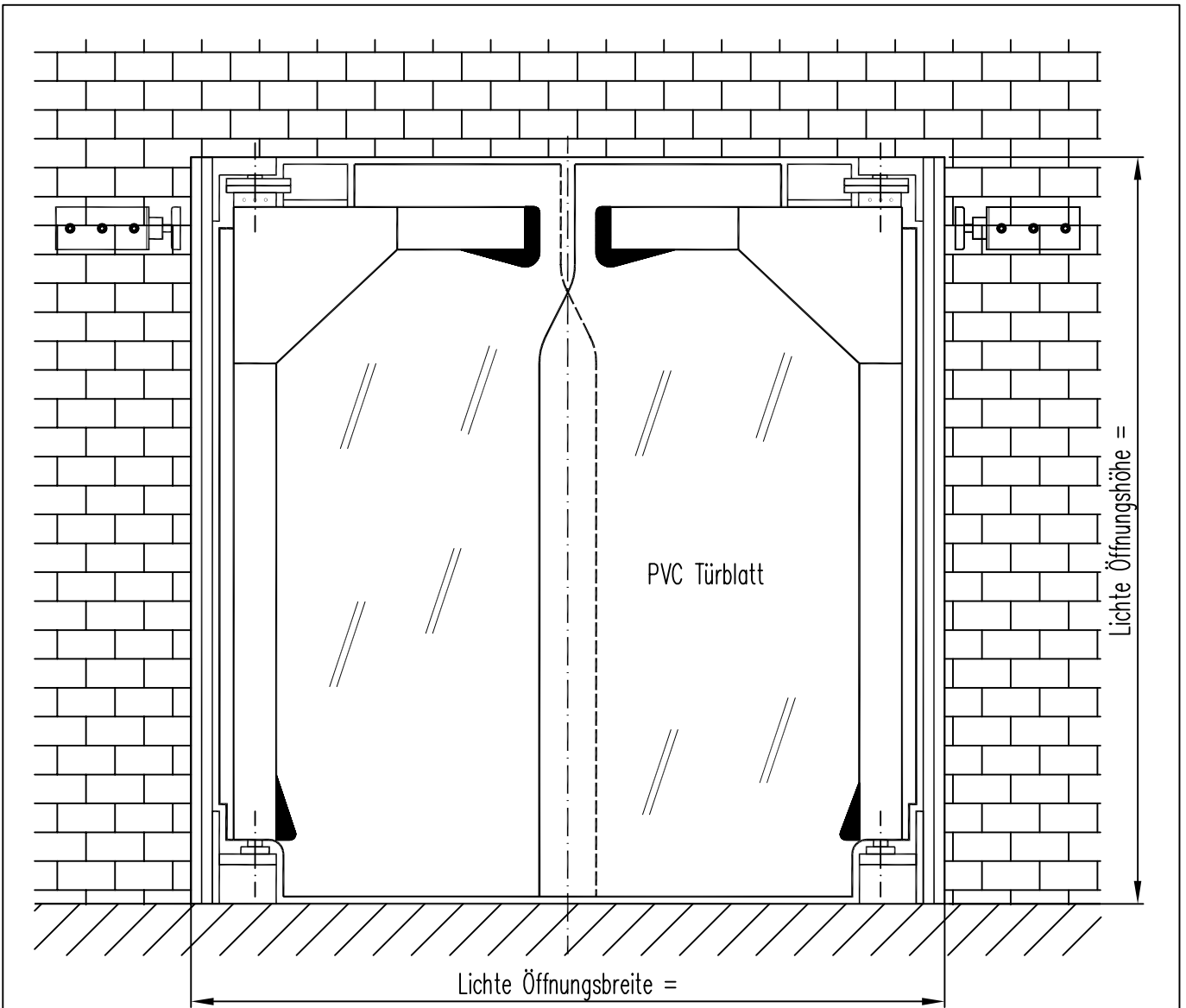
ohne Maßstab

Datum:	14.11.2006
Bearb.:	PB
Gepr.:	
Zeichn-Nr.:	5050



Tel.: +49 (0) 2947 9745-0

Benennung:  
Pendeltür Type BKM  
mit Tor-Distanzprofil



ohne Maßstab

Datum:	06.11.2003	Benennung: PVC-Pendeltür, verzinkt Type "BKM" mittelschwer mit Magnetfeststeller
Bearb.:	Kn	
Gepr.:		
Zeichn-Nr.:	5113 PTMFST	