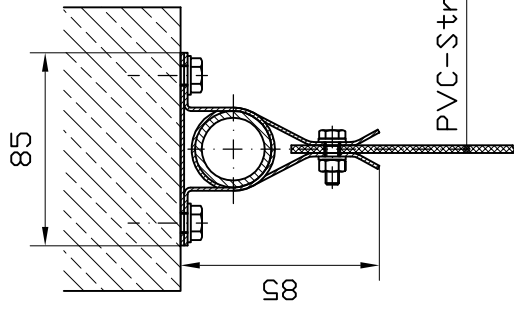
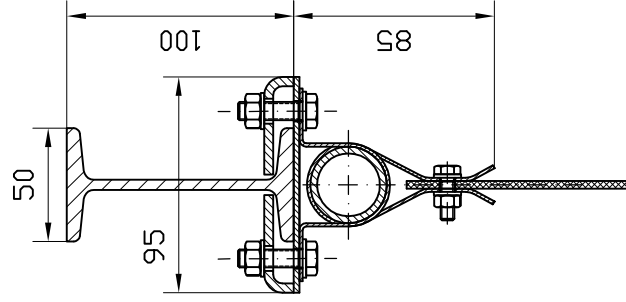


Unter-Sturz "A"

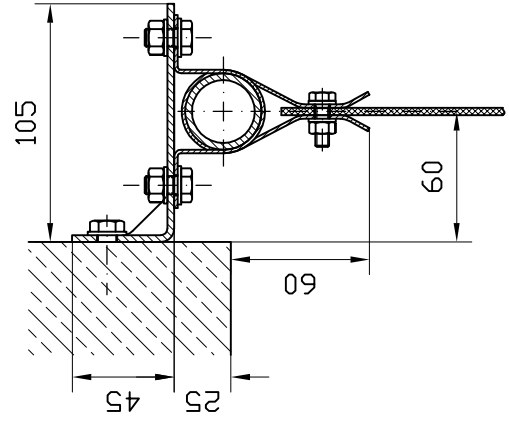


PVC-Streifen

an Träger IPE 100 "B"

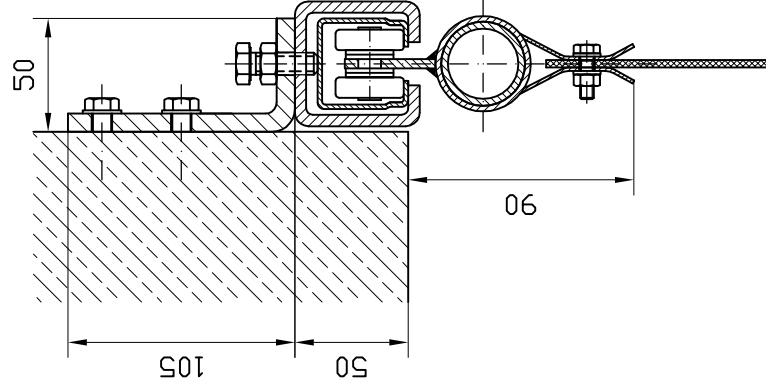


Vor-Sturz "C"

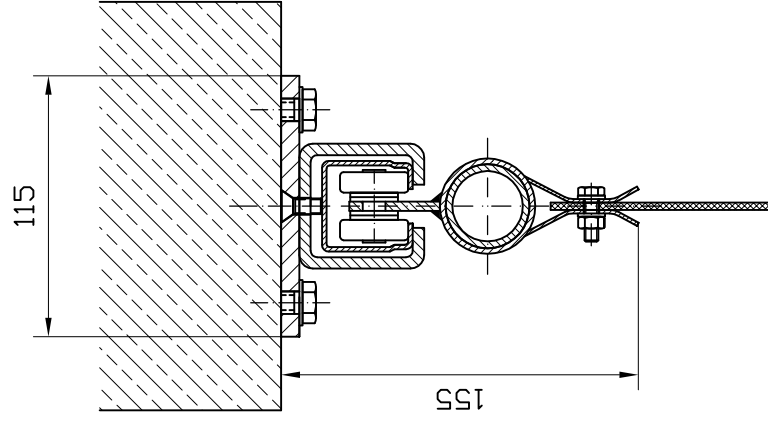


seitenverschiebbar

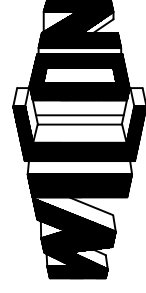
Vor-Sturz "D"
1-tlg.



Unter-Sturz "D"
1-tlg.



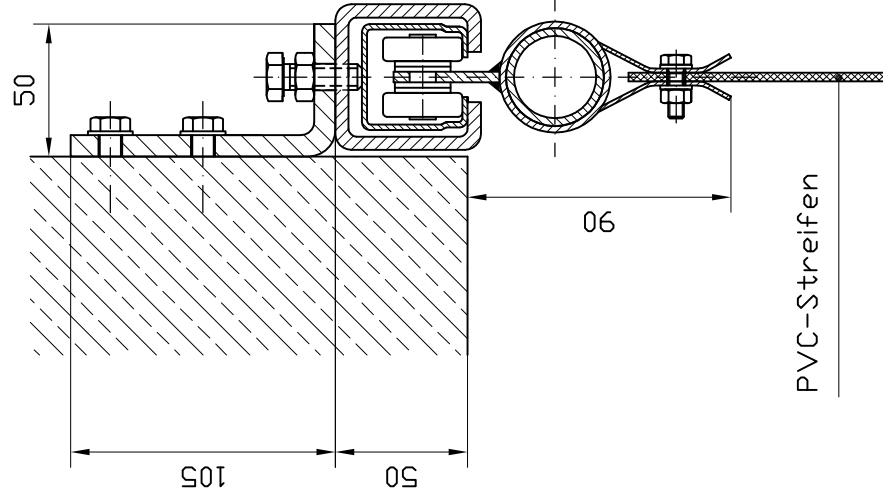
Maßstab: ohne		Maße in mm	
Bearb.	PB	Name	Datum
Gepr.			4.07.2007
Zeichn.-Nr.			6001



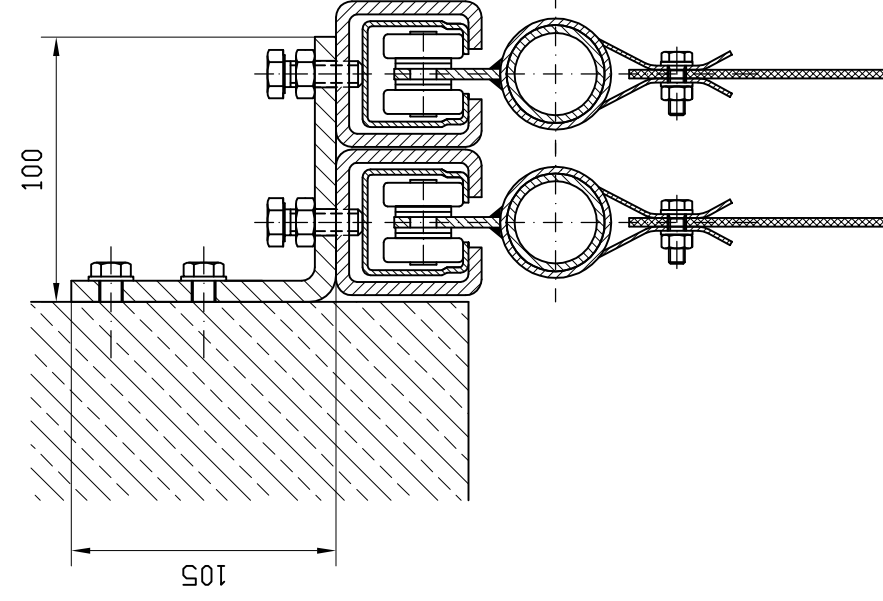
Tel.: +49 (0) 2947 9745-0

PVC-Streifenvorhang
Type "SE" schwenkbar
Befestigungsarten

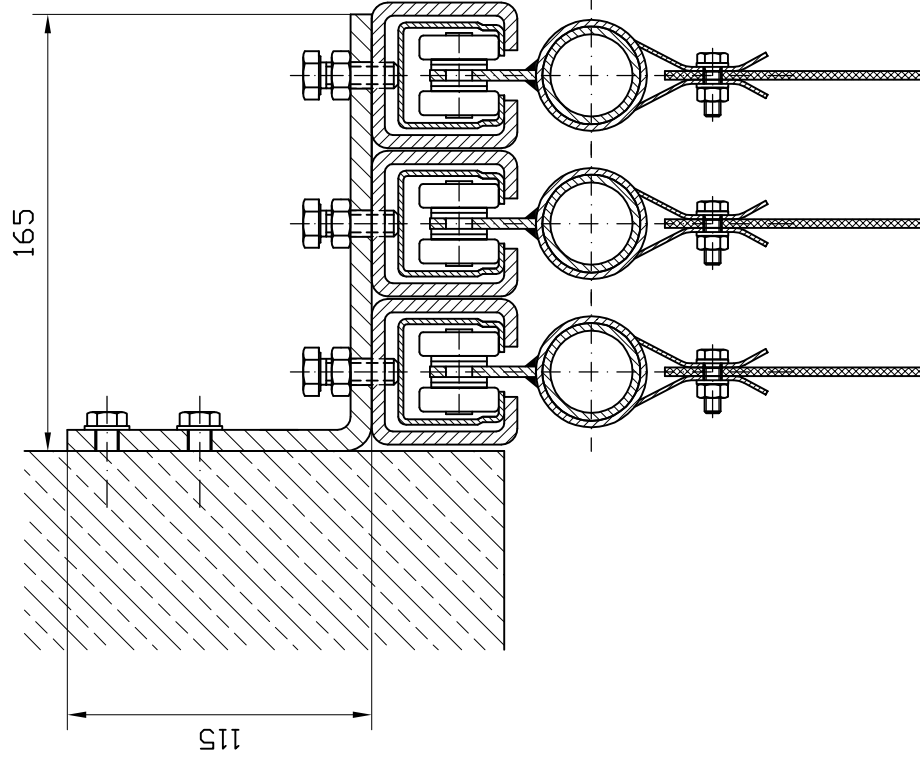
1-teilig
in einer Schiene



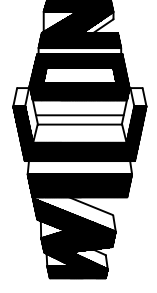
2-teilig
zwei Schienen nebeneinander



3-teilig
drei Schienen nebeneinander



Maßstab: ohne		Maße in mm	
Bearb.	Gepr.	Name	Datum
PB			04.07.2007
Zeichn.-Nr.		6005	



Tel.: +49 (0) 2947 9745-0

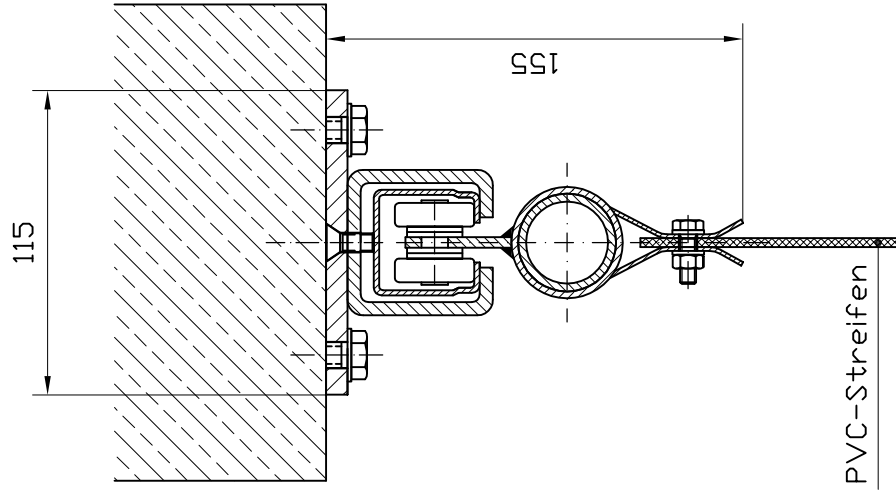
PVC-Streifenvorhang

Type "SE" seitenverschiebbar

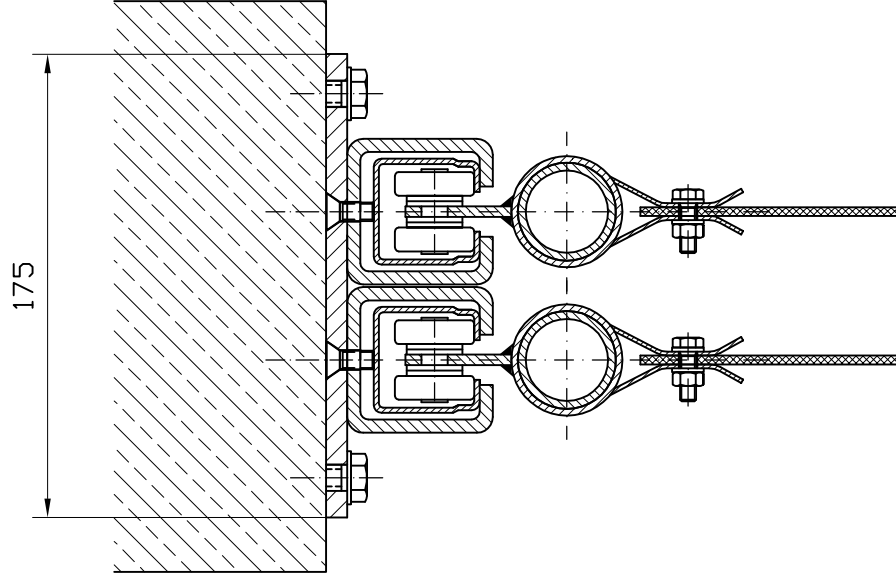
Befestigungsart: "D"

Vor-Sturz

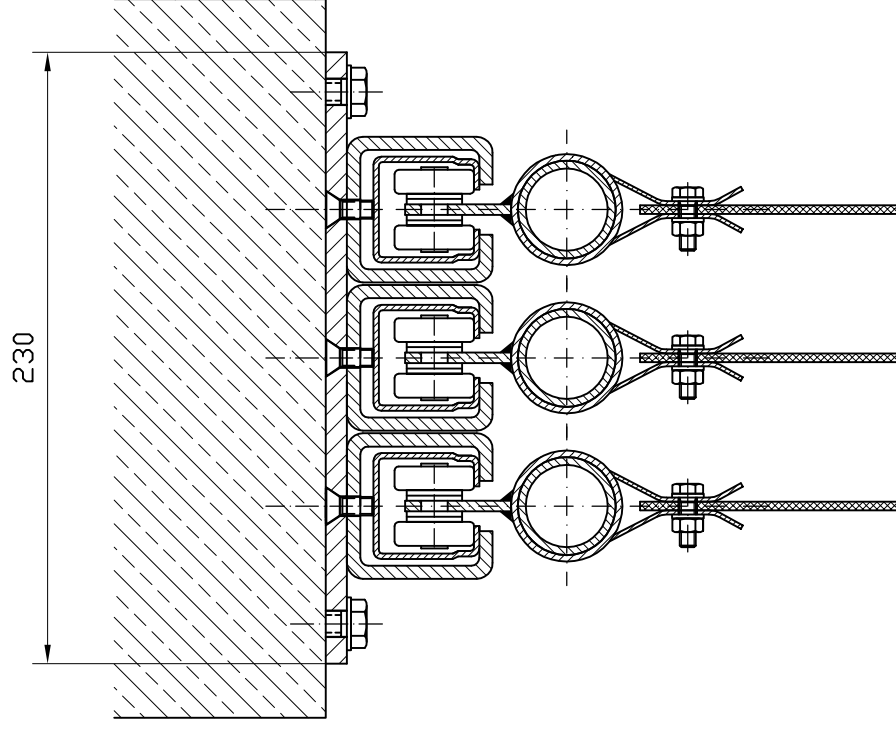
1-teilig
in einer Schiene



2-teilig
zwei Schienen nebeneinander

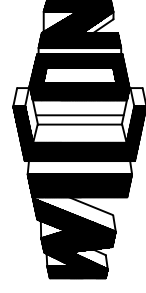


3-teilig
drei Schienen nebeneinander



PVC-Streifen

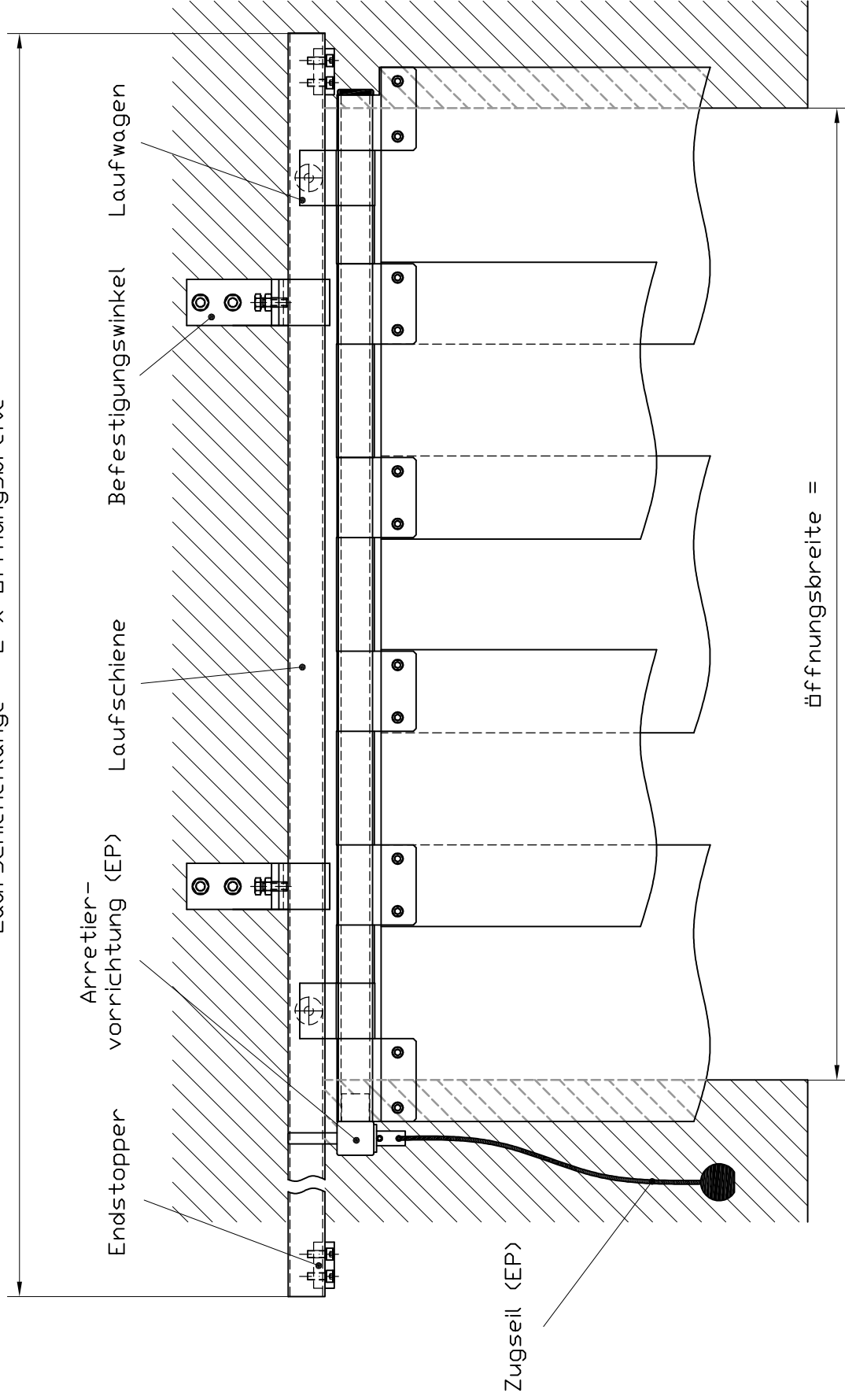
Maßstab: ohne		Maße in mm	
Bearb.	Gepr.	Name	Datum
PB			04.07.2007
Zeichn.-Nr.		6009	



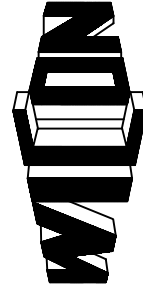
Tel.: +49 (0) 2947 9745-0

PVC-Streifenvorhang
Type "SE" seitenverschiebbar
Befestigungsart: "D"
Unter-Sturz

Laufschienenlänge = 2 x Öffnungsbreite

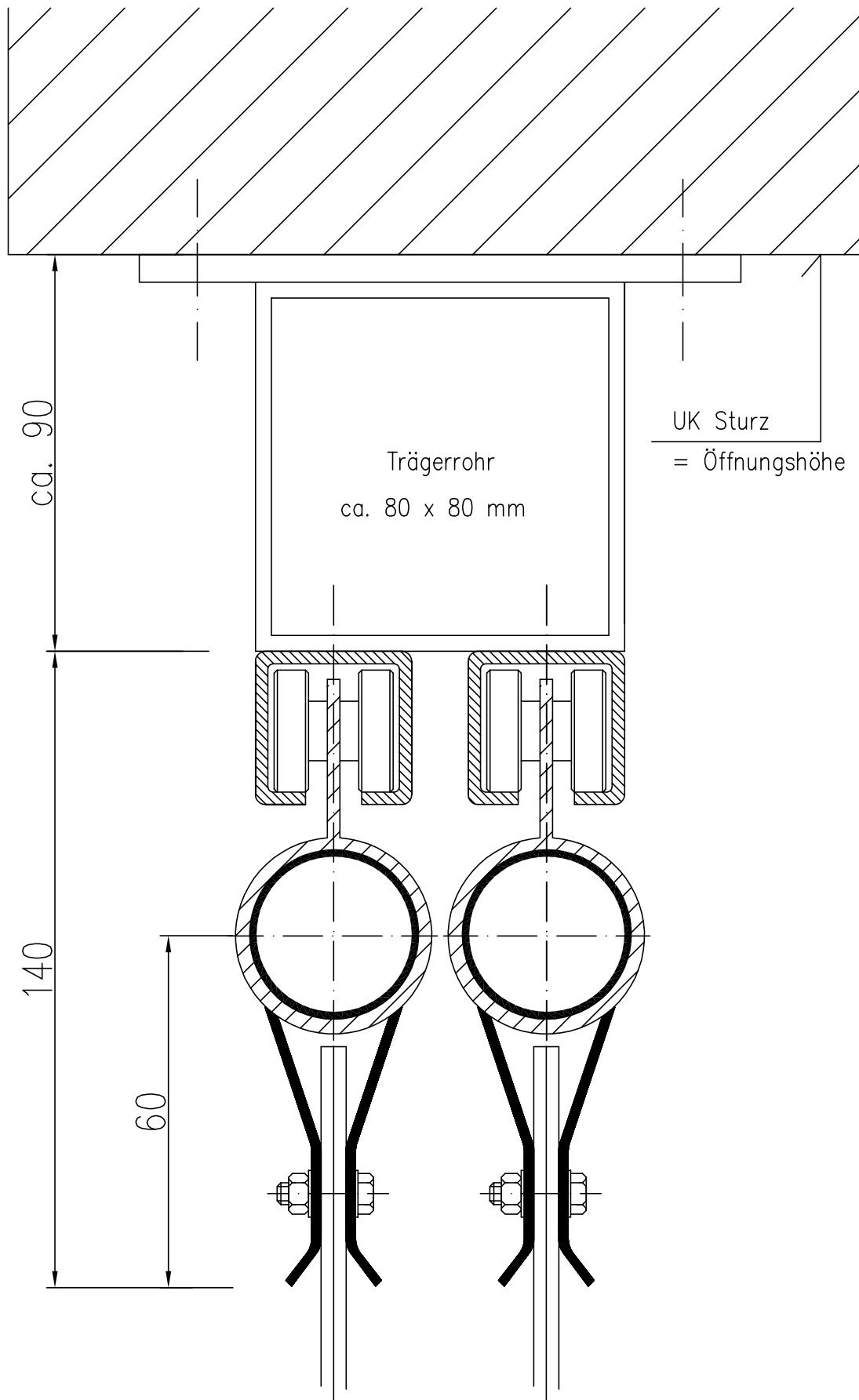


Maßstab: ohne		Maße in mm	
Bearb.	PB	Name	Datum
Gepr.			04.07.2007
Zeichn.-Nr.		6013	



PVC-Streifenvorhang
Type "SE" seiterverschiebbar
Befestigungsart: "D"; 1-teilig
Vor-Sturz

Tel.: +49 (0) 2947 9745-0

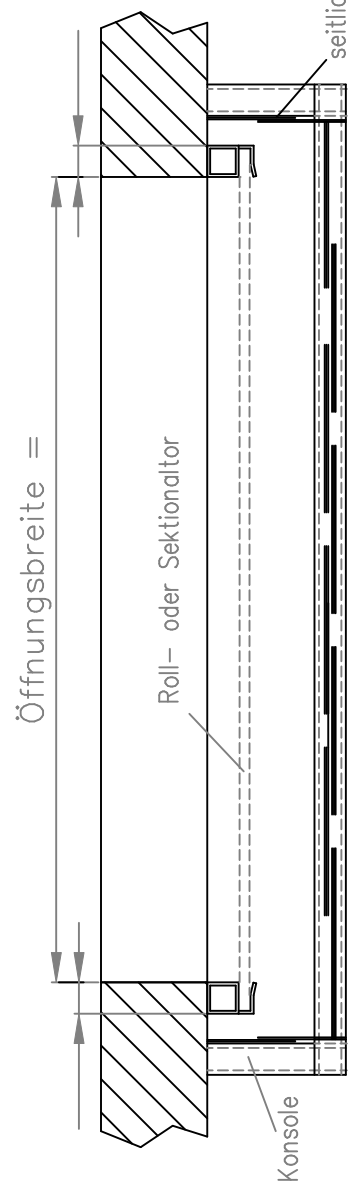
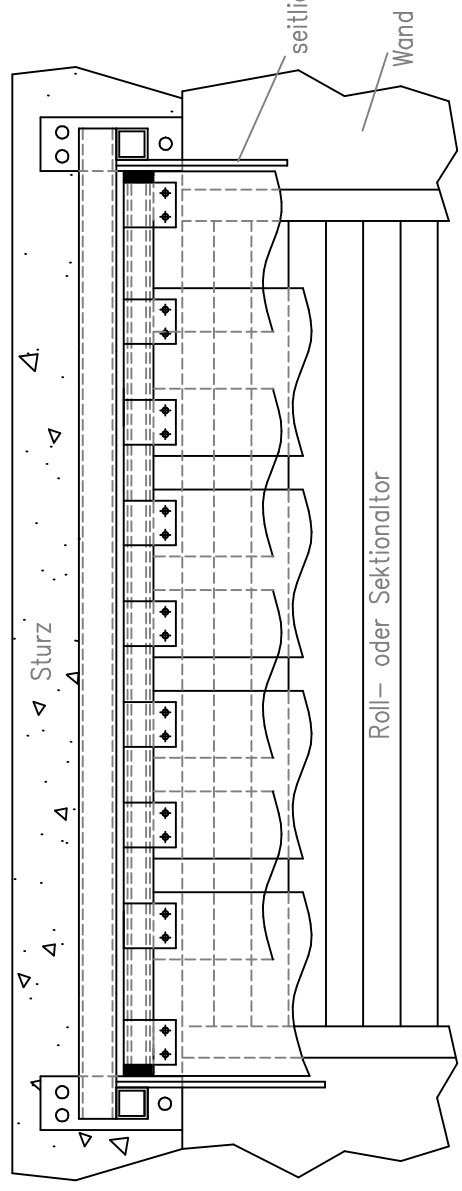
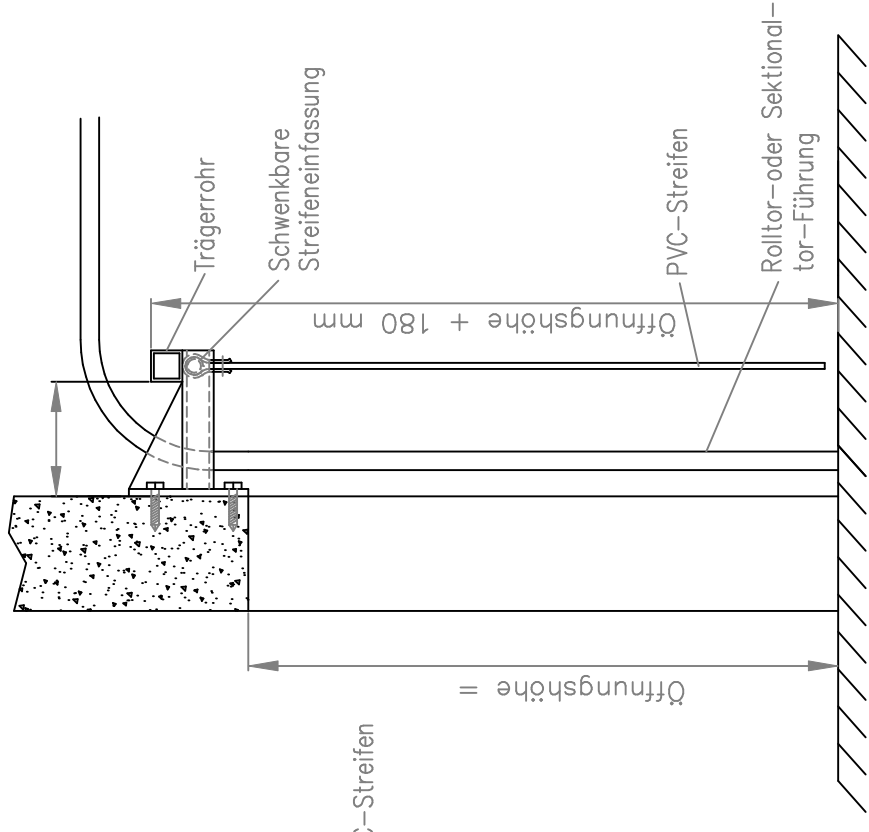


Datum:	06.03.2006
Bearb.:	BA
Gepr.:	
Zeichn-Nr.:	6149



Tel.: +49 (0) 2947 9745-0

Benennung:
PVC-Streifenvorhang
seitenverschiebbar 2-teilig
mit Trägerrohr zur
Befestigung unter dem Sturz



Bitte fehlende Maße eintragen

ohne Maßstab

	Benennung:
	PVC-Streifenvorhang mit Trägerrohr u. Konsolen Anordnung hinter Toranlage
Dat.:	
gez.:	
gepr.:	