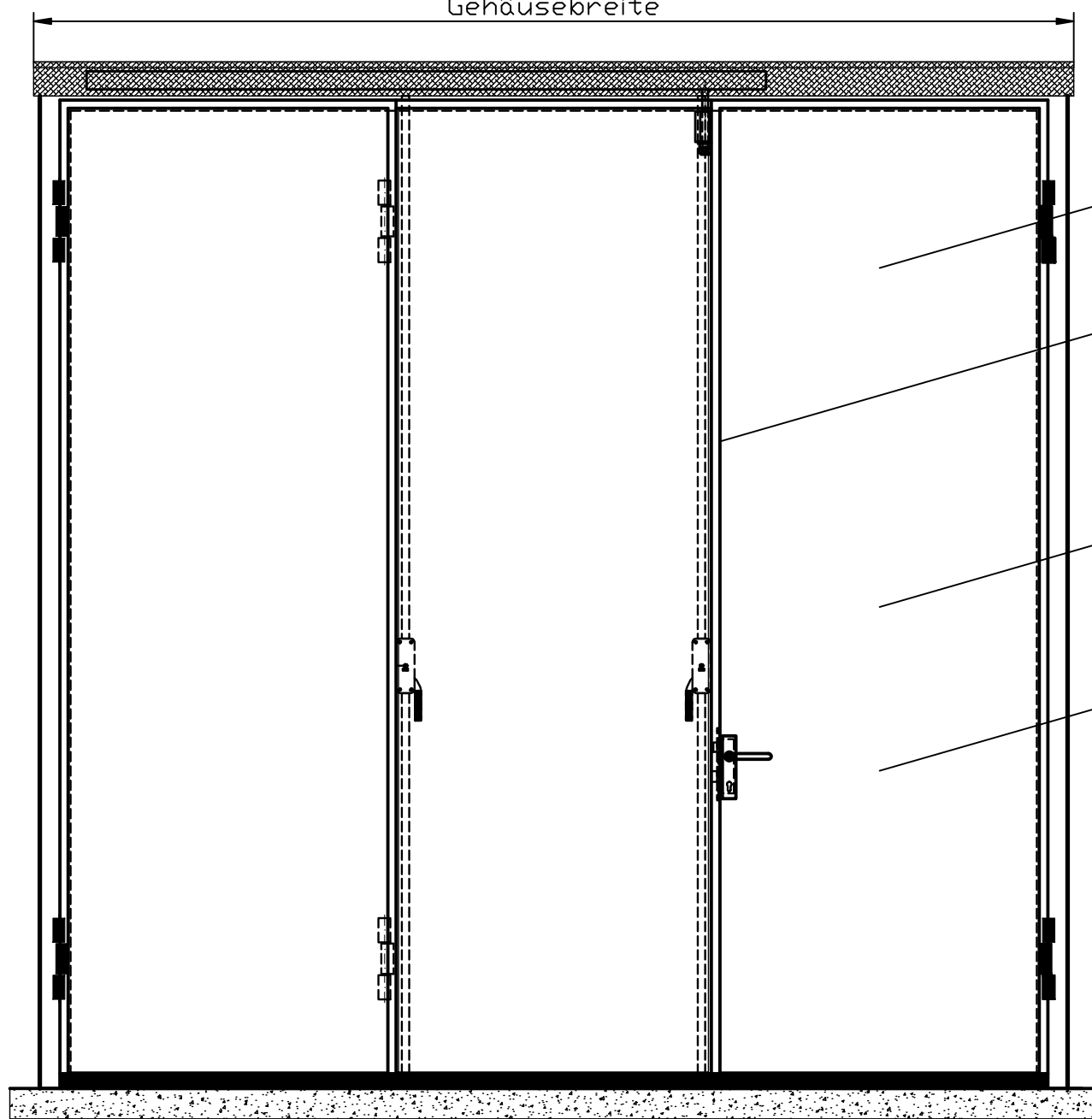


Gehäusebreite



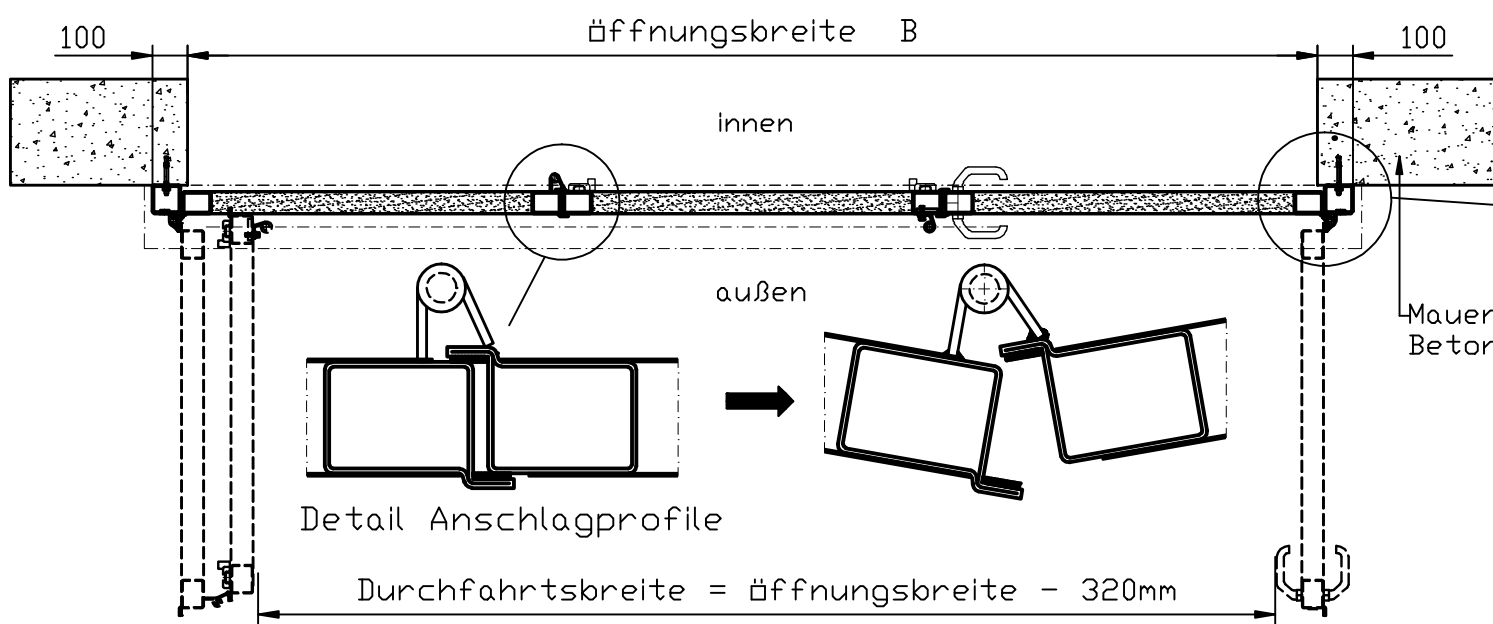
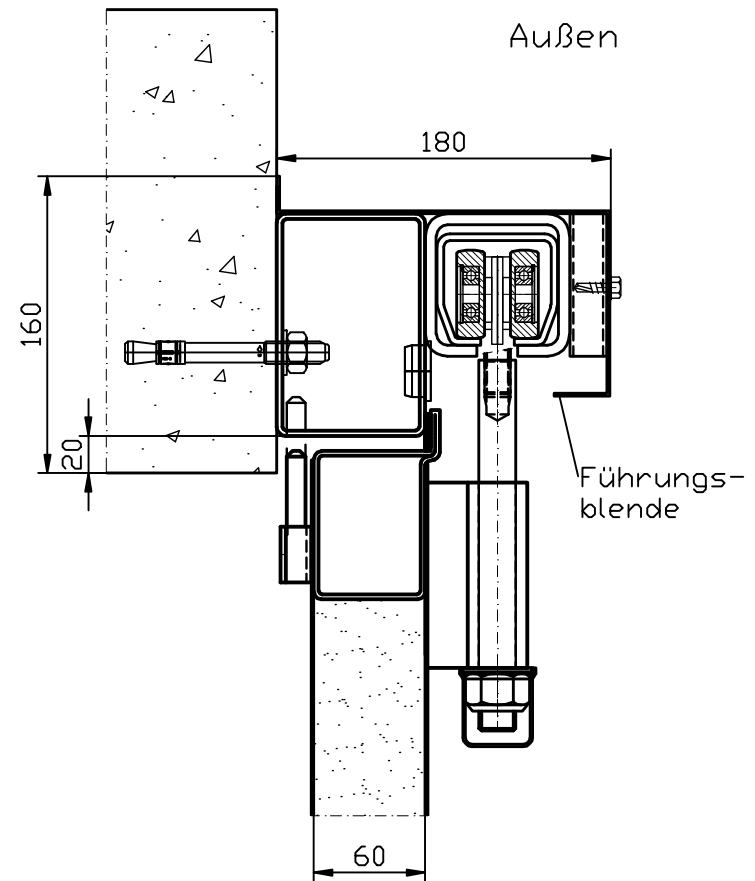
Torflügel als geschweißte Rahmen-Sprossen-Konstruktion

Abdichtung zwischen den Flügeln und dem Sturzbereich durch optische hochwertige Anschlagprofile

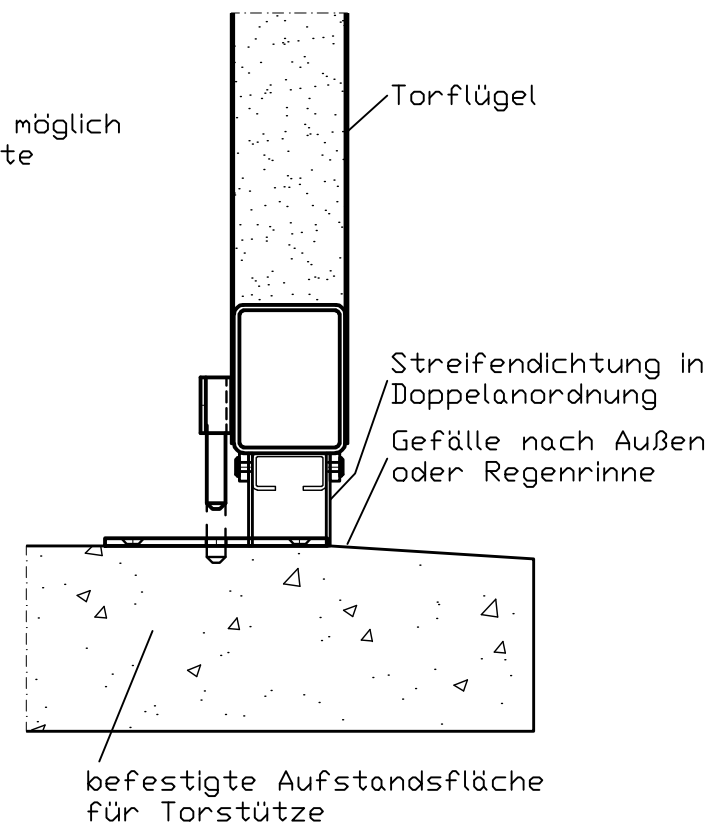
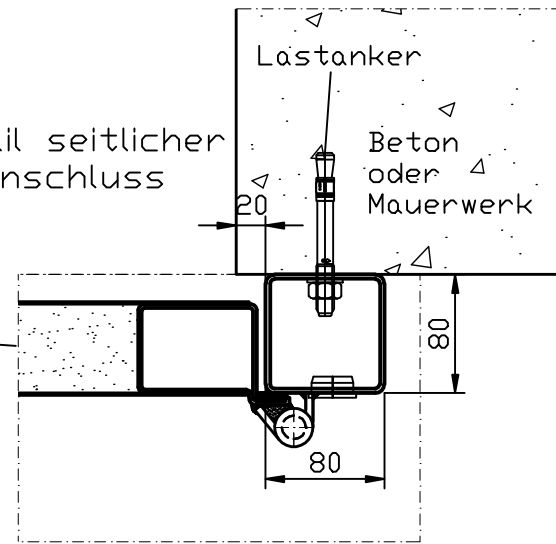
doppelwandige, flächenbündige Glatblechbeplankung mit Mineralwollfüllung

hier: Einzelflügel als Gehflügel (auch Ausführung einer Personentür mit/ohne Schwelle möglich)

- Auf Wunsch Teil- oder Vollverglasung
- Ausführung in WK2-WK4 gem. DIN EN 1627 möglich
- Flügelanzahl in Abhängigkeit von der Breite
- Flügelteilung nach Wahl



Detail seitlicher Anschluss



Maßstab	Stahlfalttor SR – 60	
Datum:	3-flügelig, Teilung 2:1	
gez.:	Prinzipzeichnung	
gepr.:		